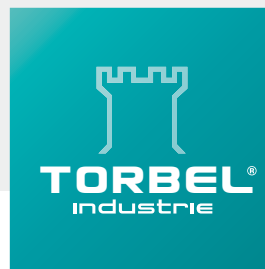


FICHE PRODUIT

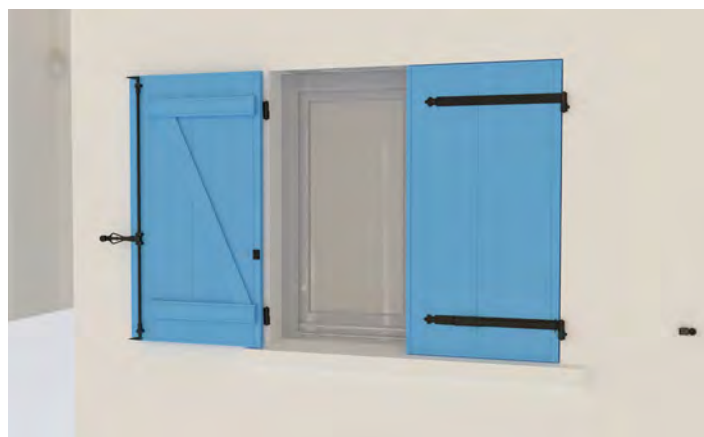
# Arrêt Ellipse®



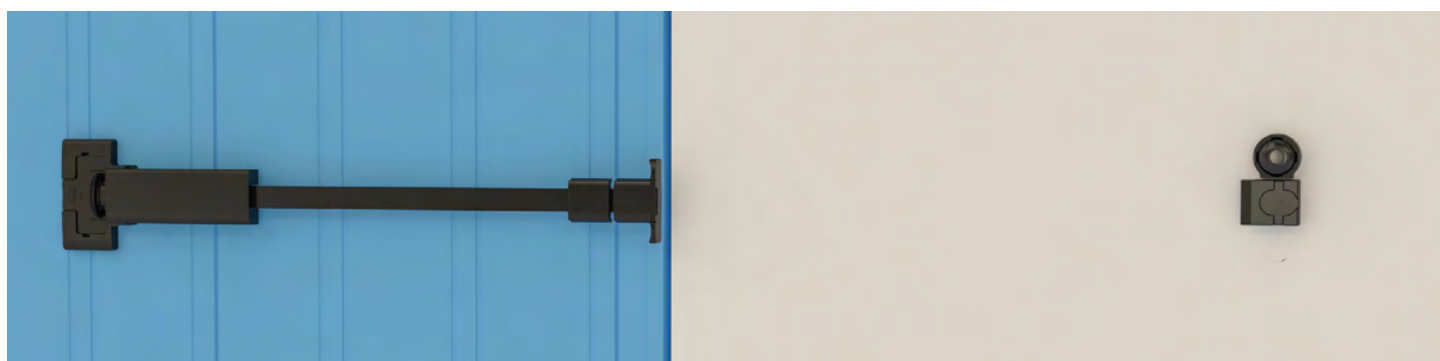
 Fabricant Français

## IDÉAL POUR MANIPULER SES VOLETS SANS SE PENCHER !

Invisible volet ouvert, discret volet fermé.  
Installation facile et rapide.  
Aucune visserie apparente  
sur les composants.



**POSE SUR PENTURE**



**POSE SUR VOLET**

## Caractéristiques techniques

### Utilisation optimisée

Pratique, il facilite l'accès et la manipulation du volet en un seul geste : évite de se pencher à l'extérieur pour l'ouverture du volet.

Blocage automatique de l'arrêt sur la gâche et déblocage grâce à la poignée.

Amortisseur intégré pour accueillir le vantail en douceur.

Pas d'usure liée au frottement de l'arrêt sur le vantail.

Une poignée de tirage pourra être rajoutée afin de manipuler plus aisément le vantail.

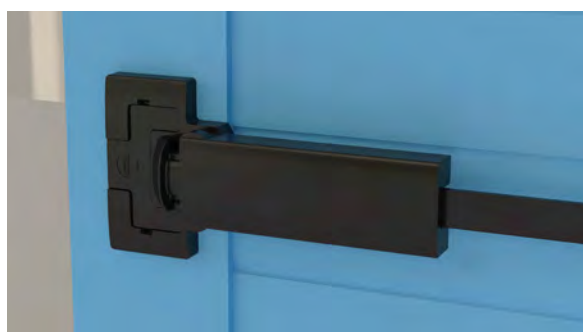
### Polyvalence

Utilisable sur volets bois, aluminium ou PVC, pleins ou à cadre (ne nécessite pas de traverse sur le volet).

S'adapte à toutes les épaisseurs de vantaux.

Spécialement étudié pour volets larges : permet une accroche sur l'extrémité du vantail.

Tringle recoupable pour s'adapter à des vantaux jusqu'à 900 mm de large.



## Caractéristiques techniques

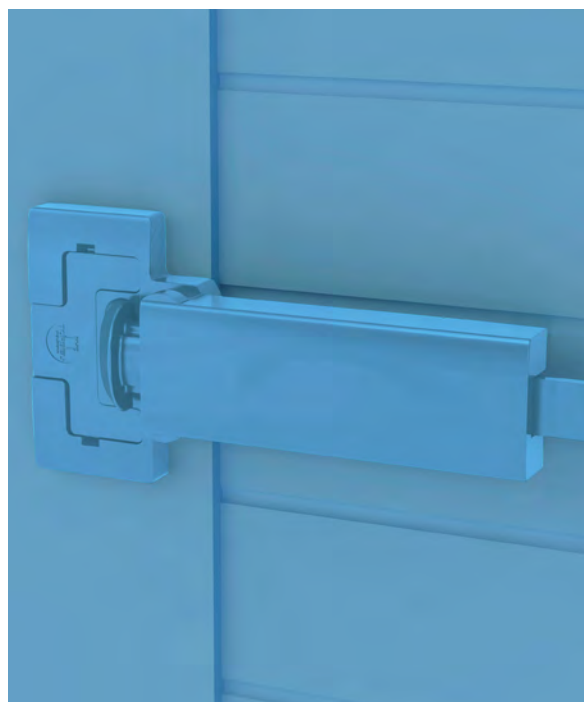
### Esthétisme

Invisible volet ouvert, discret volet fermé.

Accessoires en composite et tringle en aluminium thermolaquables sur demande à la couleur du volet.



Aucune visserie apparente sur les composants.



### Facilité de montage

Installation facile et rapide : ne nécessite pas d'usinage pour traverser le vantail, se pose en applique.

Montage sur peinture ou sur volet possible.

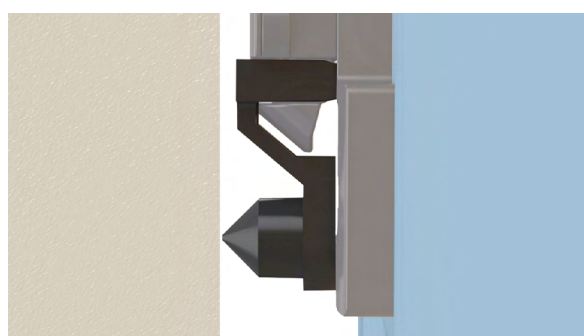
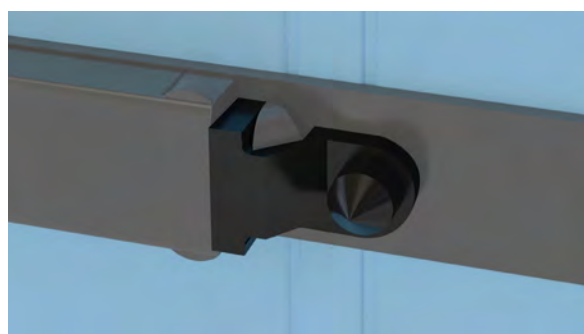
Produit réversible.

Réglable dans les 3 axes pour une pose optimale de l'arrêt.

Notice de pose fournie.

Équipé d'un gabarit de pose pour la gâche.

Pose sur chantier ou montage en usine.



La mise en œuvre des fermetures est encadrée par le DTU 34-4, s'y référer pour éviter tout danger.



Surface maximum 2 m<sup>2</sup> par vantail.



Largeur maximum du volet : 900 mm.



Ne pas utiliser en zone venteuse.



En cas de vent, fermer les volets.



Utiliser tous les trous de fixation prévus à cet effet (5) pour fixer la pièce.



Vérifier le serrage régulièrement.

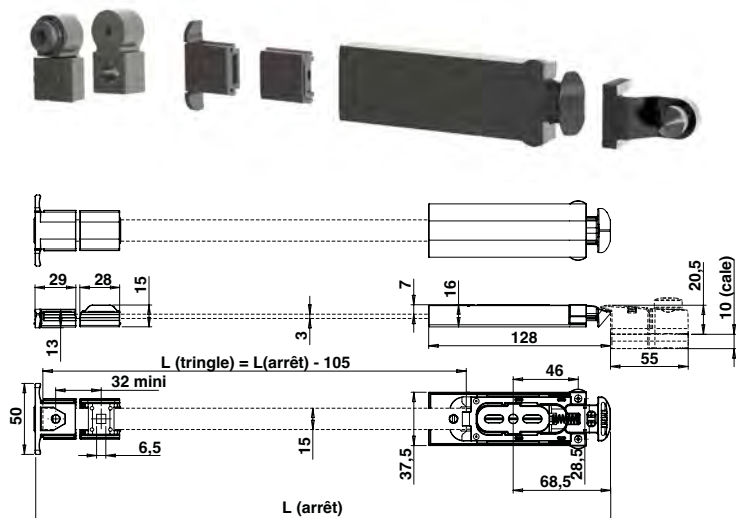


Conseils de pose à lire avant montage



Plus d'infos sur [www.torbel.fr](http://www.torbel.fr)

## Références



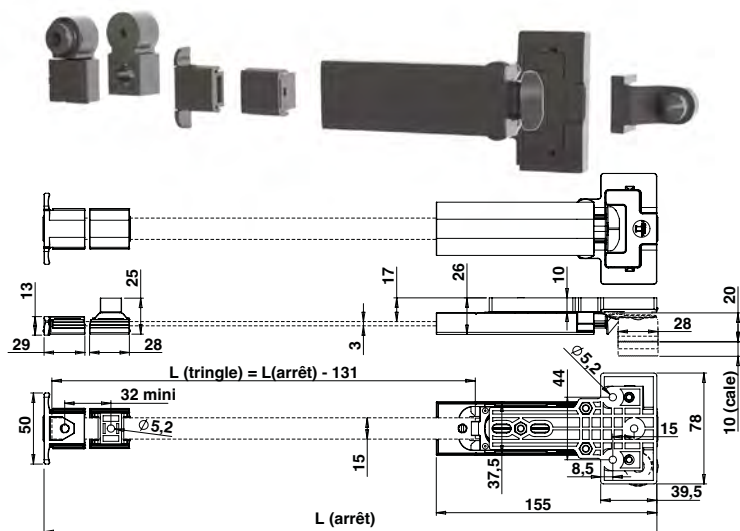
94AL100

Arrêt Ellipse® composite sur penture

Code			Dispo. (sem.)
94AL100		20	STOCKÉ

### Composition

1 poignée tirette + 1 lacet + 1 verrou + 1 gâche et sa cale  
+ 1 gabarit de pose pour la gâche.  
Tringle non fournie.



94AL120

Arrêt Ellipse® composite universel

Code			Dispo. (sem.)
94AL120		20	STOCKÉ

### Composition

1 poignée tirette + 1 lacet et sa cale + 1 verrou monté sur cale  
+ 1 gâche et sa cale + 1 gabarit de pose pour la gâche.  
Tringle non fournie.



94AL..

Tringle aluminium

Code		L		Dispo. (sem.)
------	--	---	--	---------------

Préperçée et à recouper à longueur si nécessaire

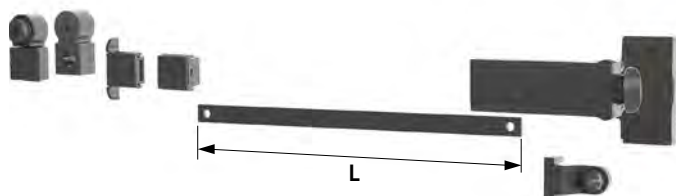
94AL460J		460	1	STOCKÉ
----------	--	-----	---	--------

A percer et à recouper

94AL1950		1950	5	STOCKÉ
94AL1950J		1950	5	2

Il appartient au poseur de choisir la visserie adaptée à son support pour la pose des différents accessoires sur le vantail.

## Références



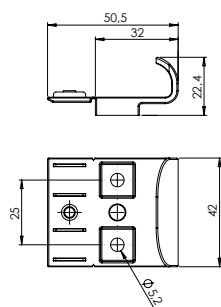
**94AL150**

**Arrêt Ellipse® composite universel - Kit complet**

Code		L		Dispo. (sem.)
94AL150		460	1	STOCKÉ

### Composition

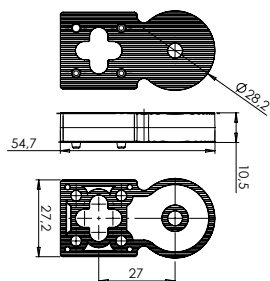
1 poignée tirette + 1 lacet et sa cale + 1 verrou monté sur cale  
 + 1 gâche et sa cale + 1 gabarit de pose pour la gâche  
 + 1 tringle aluminium L460 en 9005/30



**94AL210**

**Poignée de tirage composite Arrêt Ellipse®**

Code			Dispo. (sem.)
94AL210		20	STOCKÉ

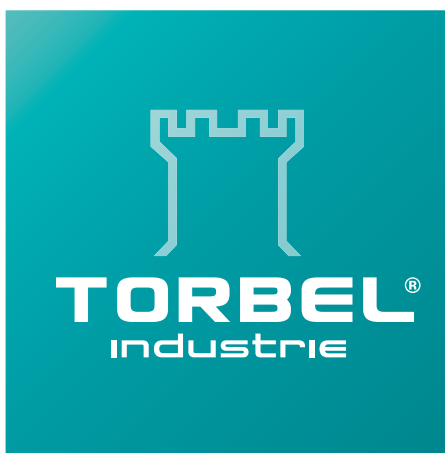


**94AL221**

**Gâche Arrêt composite Ellipse® + Cale**

Code			Dispo. (sem.)
94AL221		20	STOCKÉ

Il appartient au poseur de choisir la visserie adaptée à son support pour la pose des différents accessoires sur le vantail.



504 avenue du canton de Levens  
06690 TOURRETTE-LEVENS



+33 4 93 91 01 44



info@torbel.com



www.torbel.com

